



MANUAL DE USUARIO

BÁSCULA ELECTRÓNICA COLGANTE CRS-300



ANTES DE OPERAR SU BÁSCULA, FAVOR DE LEER ESTE MANUAL
CUIDADOSAMENTE.



ÍNDICE

Introducción	3
Advertencias importantes	3
Partes de la bascula	4
Especificaciones técnicas	4
Guía de operación	5
Display (dígitos e indicadores)	6
Función de configuración	7
Mantenimiento y limpieza	8
Corrección de fallas	8

INTRODUCCIÓN

Estimado cliente:

Le agradecemos su preferencia, nosotros le aseguramos que obtendrá la máxima satisfacción de su nueva adquisición para su negocio. le sugerimos que lea el manual cuidadosamente, y asegúrese de tenerlo a la mano para próximas consultas.

ADVERTENCIAS IMPORTANTES

- 1.- En caso de tener algún problema con su báscula primero lea las condiciones de garantía.
- 2.- No abra la báscula por su cuenta o la garantía será cancelada.
- 3.- No presione el teclado con objetos punzocortantes. tales como navajas, lápices, plumas, etc.
- 4.- No limpie su báscula a chorro de agua (para más información lea "mantenimiento y limpieza").
- 5.- Proteja su báscula contra insectos, especialmente de las cucarachas.
- 6.- No utilice solventes o detergentes para limpiar su báscula, únicamente un trapo húmedo.
- 7.- No coloque abanicos ni calentadores dirigidos directamente a la báscula.
- 8.- Mantenga su báscula libre de polvo y lejos de la humedad.
- 9.- Solo personal autorizado deberá abrir o reparar su báscula.
- 10.- Nunca cargue la báscula con más de la capacidad máxima.



CUIDADO

iiiNo abra la báscula!!! Para reducir el riesgo de corto circuito en la báscula no abra ni sustituya cualquiera de sus partes por otras que no sean autorizadas por el distribuidor.



PARTES DE LA BÁSCULA

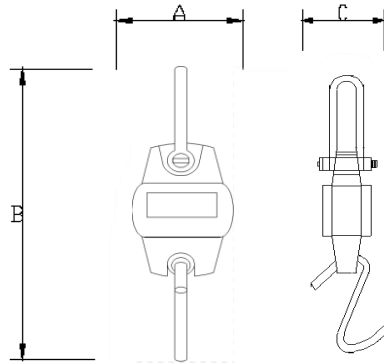
GANCHO	1
TECLADO	2
TAPA DE BATERÍA	3
DISPLAY	4
GRILLETE	5



ESPECIFICACIONES TÉCNICAS

Dimensiones:

- A - 8.1 cm
- B - 26.5 cm
- C - 4.6 cm

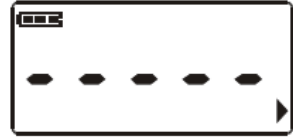


MODELO CRS-L-300

MAX. 300kg/600lb
 MIN. DIV 0.1kg/0.2lb
 TEMP OPER -10°C A 40 °C
 (14°F A 104 °F)
 Alimentación: Baterías 3*AA.

GUIA DE OPERACIÓN

Encendido
presione la tecla  durante 1 segundo para encender, verificar la batería e inicializar.



La báscula desplegará líneas, mientras detecta su cero inicial.



Apagado
presione la tecla  durante 1 segundo para apagar, la báscula desplegará la leyenda "off".



TARA / CERO



Presione esta tecla cuando requiera pesar un producto en un contenedor pero no desea considerar el peso del contenedor.

Presione durante 1 segundo para ajustar a cero la referencia inicial de peso en modo de configuración, modifica el valor del parámetro.

HOLD /UNIT



Presione esta tecla cuando requiera mantener la medición visualizada en el display, presione nuevamente para regresar a funcionamiento normal.

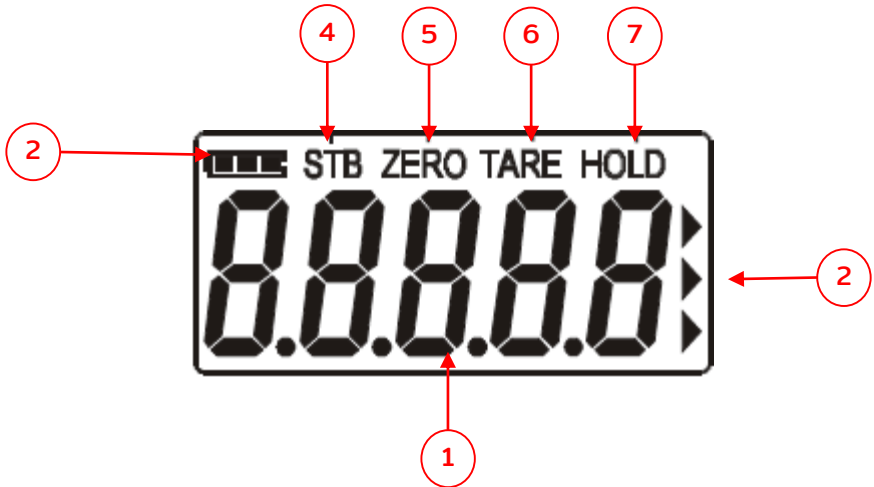
Presione durante 1 segundo para realizar el cambio de unidades (kg, lb o N).

En modo de configuración, modifica el valor del parámetro.

Nota: las funciones Tara y Zero son sustractivas de la capacidad máxima de la báscula, es decir si tengo una báscula de 300kg y hago tara o Zero 50kg, la capacidad máxima a pesar será 250kg.



DISPLAY (DÍGITOS E INDICADORES)



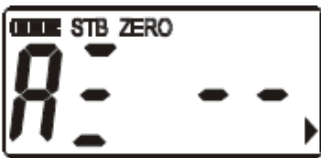
- 1 Sección de peso: muestra el peso.
- 2 Indicadores de unidades: muestran las unidades de la báscula (kg, lb o N).
- 3 Indicador batería: visualiza el nivel descarga de la batería.
- 4 Indicador de peso estable: aparece cuando el peso sobre el gancho no varía.
- 5 Indicador de zero: aparece cuando hay cero peso.
- 6 Indicador de tare: aparece cuando se cuando muestra el peso neto.
- 7 Indicador de hold: enciende cuando se activa la función de mantener la indicación de display.

FUNCIÓN DE CONFIGURACIÓN

Presione las teclas **TARE ZERO** y **HOLD UNIT** simultáneamente, y mantenga así durante 1 segundo, la báscula entrará a modo de configuración indicando "setup" en el display:

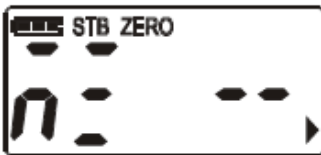


Configuración de auto-off: seleccione entre 0 (desactivado), 5 (5 min), 15 (15 min), 30 (30 min) o 60 (60 min) para configurar el tiempo de apagado cuando la báscula no se está utilizando.



Configuración de cero automático: Seleccione entre 0 (desactivado), 2 (2% cap. Max.), 3 (3% cap. Max.), 4 (4% cap. Max.), 10 (10% cap. Max.) o 50 (50% cap. Max.)

Para configurar el ajuste de cero inicial al Encender la báscula.



Configuración de cero manual: seleccione entre 0 (desactivado), 2 (2% Cap. Max.), 3 (3% Cap. Max.), 4 (4% Cap. Max.), 10 (10% Cap. Max.), 20 (20% Cap. Max.), o 50 (50% Cap. Max.) para configurar el límite de ajuste a cero de la báscula.



Configuración de auto-off backlight: Seleccione entre 0 (desactivado), 5 (5 seg), 15 (15 seg), 30 (30 seg) o 60 (60 seg) para configurar el tiempo de apagado de backlight cuando la báscula no se está utilizando.



MANTENIMIENTO Y LIMPIEZA

No lave la báscula a chorro de agua, utilice un trapo húmedo y limpie cada uno de sus componentes.

No exponga la báscula a temperaturas inferiores a los -10 °C (14 °F) ni superiores a los 40 °C (104 °F).

CORRECCIÓN DE FALLAS

Antes de llamar a su distribuidor autorizado lea nuevamente este manual para evitar cualquier mal entendido.

PROBLEMA	POSIBLE CAUSA	SOLUCIÓN
La báscula no enciende	Batería baja	Conecte el eliminador de baterías, si la báscula no enciende reemplace la batería.
La báscula muestra diferentes lecturas con el mismo peso	La carga esta inestable	Estabilice la carga y balancee el gancho
	La humedad esta afectando la báscula	Ponga la báscula en un ambiente seco
Al descargar la báscula no muestra 0kg	La báscula ha estado demasiado tiempo en el suelo	Mantenga la báscula colgada mientras no la este ocupando.



**BÁSCULA
ELECTRÓNICA**

www.torrey.net